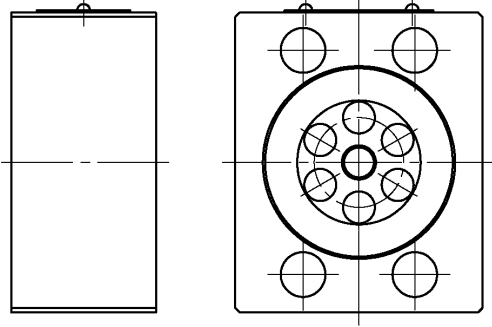
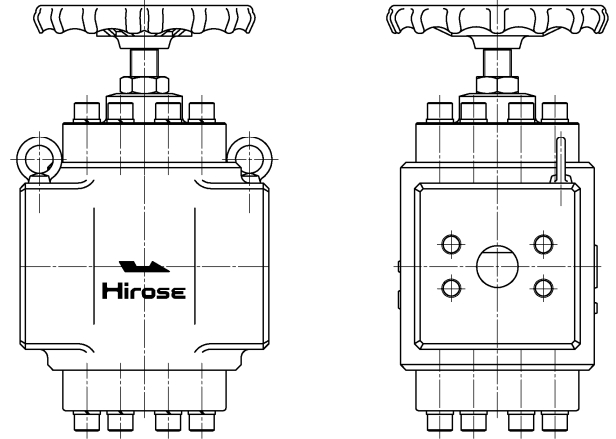


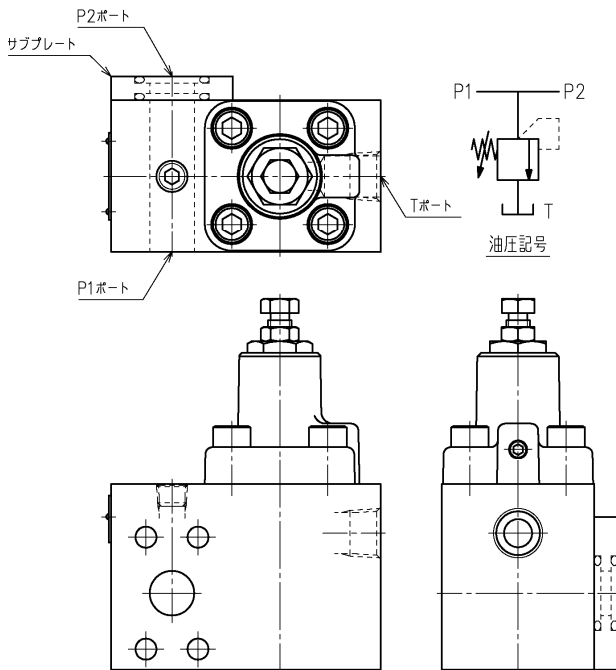
製作実績一例



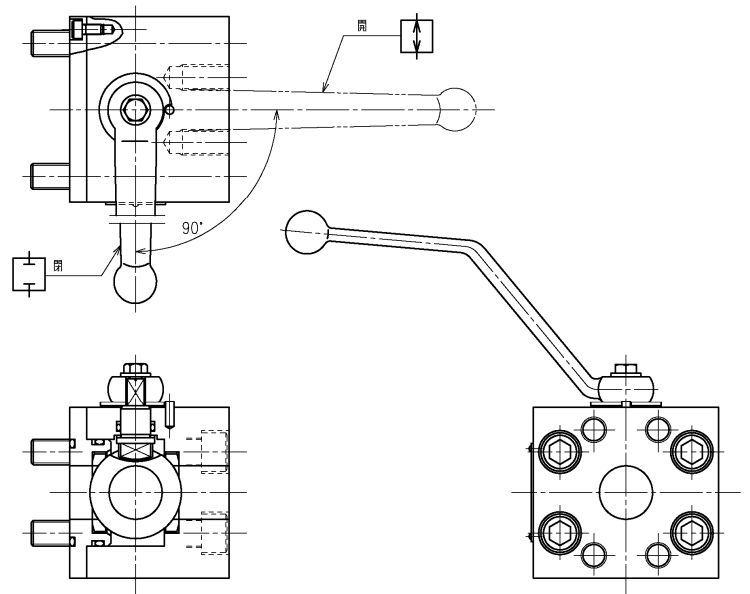
フランジ形チェック弁
SAE6000PSi 準拠
(最高使用圧力 28MPa)



フランジ形ストップ弁
SAE6000PSi 準拠
(最高使用圧力 40MPa)




ポンプ直接取付バランスピストン形リリーフ弁
SAE3000PSi 準拠
(最高使用圧力 21MPa)



ガスケットフランジ形ボール弁
SAE3000PSi 準拠
(最高使用圧力 21MPa)

上記以外にも対応製品がございます。
詳細仕様につきましては営業担当にお問い合わせ下さい。

 **廣瀬バルブ工業株式会社**

URL : <http://www.hirose-valves.co.jp>

E-mail : info@hirose-valves.co.jp

中部営業所 TEL : 0749-23-5450

東京営業所 TEL : 03-3437-0011 (代)

大阪営業所 TEL : 06-6312-2412 (代)