



水圧

水が機械を動かす!

Power unit for water hydraulic use.

パワーユニット シリーズ

Point 01 オイルフリー

作動流体に水道水や清水を用いて力強く機械を動かします。衛生的で綺麗な作業環境を保つ、ひとにやさしいシステムの構築を提案します。

Point 02 安全・衛生

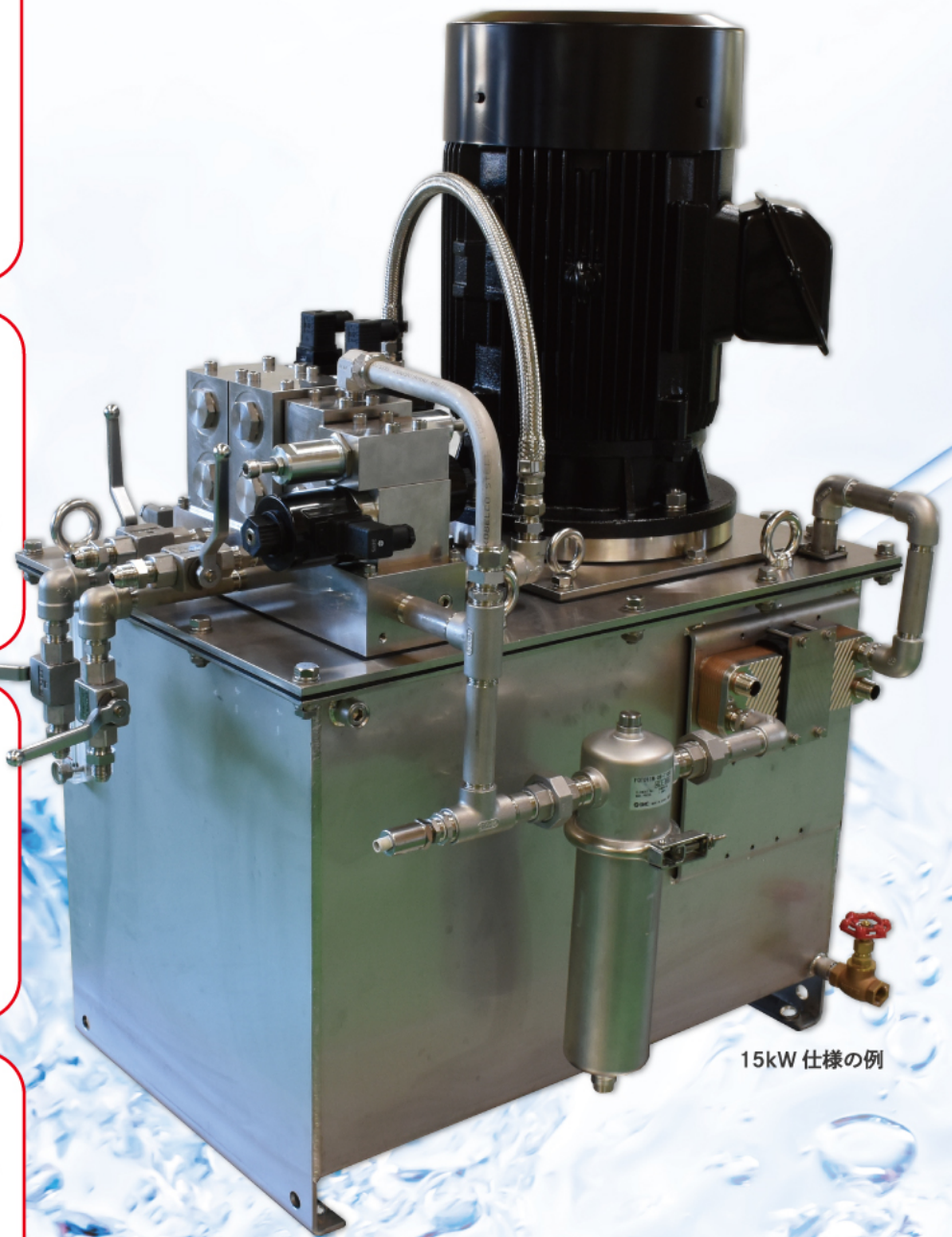
水は防火・防爆性に優れ、漏れても安全、異臭もありません。水の特性を活かした安全で衛生的な商品づくり・作業環境づくりを提案します。

Point 03 コストダウン

設備の導入から維持・管理、省力化までライフサイクルアセスメント(LCA)の考え方で総費用をターゲットにコストダウンを提案します。

Point 04 社会貢献

化石燃料等の限られた資源の使用を抑え、流出による汚濁リスクを低減し、安心して住みやすい地域社会のための企業づくりに貢献します。



15kW 仕様の例



Hirose Valves

■ パワーユニット仕様

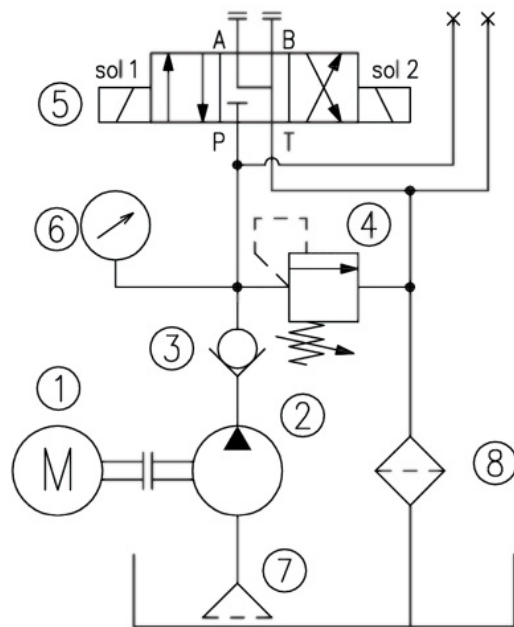
電動機出力	5.5kW-4P	15kW-4P
電 圧	三相 200V 50/60Hz	
ポンプ理論吐出量	12.5cm ³ /rev	32cm ³ /rev
定 格 圧 力	14MPa	
最 大 流 量	50Hz:18.5L/min	50Hz:48L/min
	60Hz:22.5L/min	60Hz:57L/min
使 用 流 体	水道水又は清水	
流体の温度範囲	2℃ ~ 50℃	
運 転 条 件	連続	
タンク容量	70L	200L



5.5kW 仕様の例

・左記仕様以外でご使用を検討される場合は別途ご相談ください。

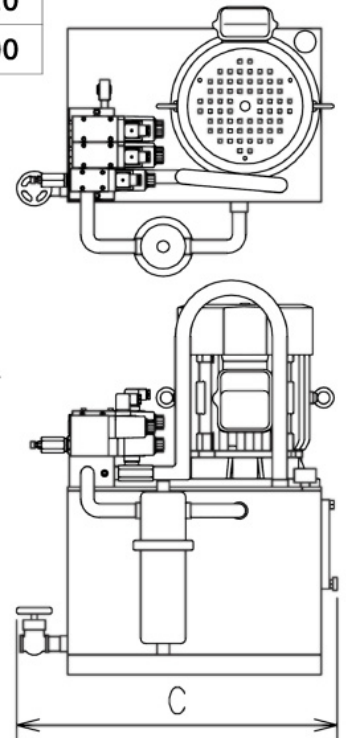
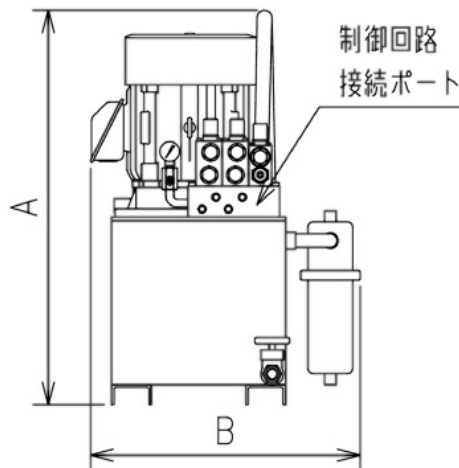
■ 回路構成 (基本回路)



1 電 動 機	5 方 向 制 御 弁
2 ポ ン プ	6 圧 力 計
3 逆 止 弁	7 吸 込 み フ ィ ル タ
4 圧 力 制 御 弁	8 低 圧 フ ィ ル タ

■ 寸法表

電動機出力 - 極数	寸法 (mm)			質量 (kg)
	A	B	C	
5.5kW-4P	865	545	654	120
15kW-4P	1148	690	800	400



注意事項

- ・制御盤は含みません。
- ・必ず漏電遮断器付きノーヒューズブレーカーを取り付けてください。
- ・上記基本回路以外に多数オプションをご用意しています。
- ・不使用期間が3ヶ月以上となる場合や、凍結の恐れがある場合はタンクの水を抜いてください。
- ・写真は一例で、基本回路仕様ではありません。仕様によってイメージが異なる場合があります。

廣瀬バルブ工業株式会社

〒522-0033 滋賀県彦根市芹川町 436

電話：(0749)-23-2020(代) FAX：(0749)-23-2027

E-mail：info@hirose-valves.co.jp 担当：田邊・徳岡

https://www.hirose-valves.co.jp/